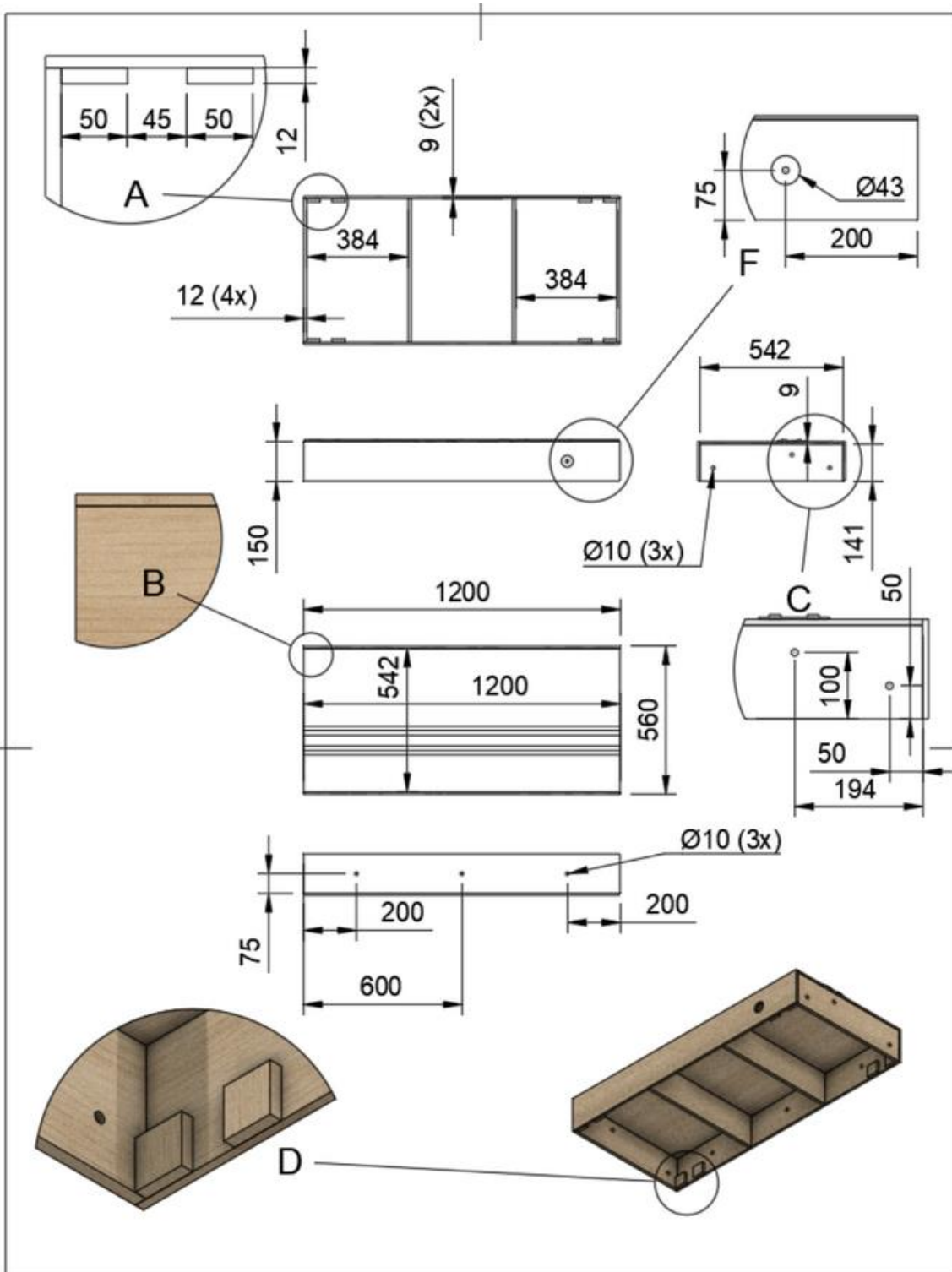


BOUWBESCHRIJVING – TAFEL



Ruud Boer mit 2022

BNLS module - tafel	#	L	B	D
tafelblad	1	1200	542	9
voor- & achterschot	2	1200	150	9
kop- & tussenschotten	4	542	141	12
pootgeleider blokjes	8	50	50	12



OPMERKINGEN BIJ DE TAFEL

Gebruik bij voorkeur Berken of Populieren multiplex, dit splintert niet/nauwelijks bij het zagen en geeft dan een strak resultaat

1. In alle (10 mm) gaten gaan M8-inslagmoeren. Bij het voor de eerste keer assembleren van de module worden deze in de gaten “getrokken”
2. Het \varnothing 43 mm gat (aan de voorkant van de module) is voor de besturingshub (zie laatste hoofdstuk: Elektrische aansluiting). Deze maat is de aanbevolen maat en mag afhankelijk zijn van de beschikbare gatenzaag. Om makkelijk bij de connector te kunnen is \varnothing 40 mm het minimum, \varnothing 45 mm is het maximum omdat anders het gat niet volledig wordt afgedekt door het afdekplaatje van de hub
3. Bij inbrengen die bestaan uit meerdere bakken dient in ieder geval de meest rechtse bak van een hub te zijn voorzien. Bij inbrengen van 3 of meer bakken wordt het aanbrengen van extra hubs geadviseerd
4. Detail A is gebaseerd op standaard verkrijgbare houtmaten (44 mm). Let erop dat de afstand tussen de pootgeleiderblokjes minimaal 45 mm is zodat de poten “makkelijk” in deze uitsparing passen
5. Detail B laat zien dat de voor- en achterschotten tegen de bovenplaat van de tafel worden bevestigd en de kop- en tussenschotten onder de bovenplaat worden gelijmd
6. Detail C toont de maten voor gaten voor de bevestiging van de BB's. Afgebeeld zijn de maten voor het rechter en het middelste gat. Houd voor de positie van het linker gat dezelfde maten aan als voor het rechter gat
7. Op de bovenplaat dient, daar waar de rails worden gelegd, een 2 mm kurklaag te worden aangebracht
8. De railovergangen van BB naar BB dienen afgemonteerd te worden op een BNLS-megabiels. Deze zijn te bestellen bij de contactpersoon van het BNLS-forum
9. Op de onderrand van de inbreng wordt klittenband bevestigd voor het ophangen van de rok. Op de eerste bouw-/rijdag kan deze in overleg worden aangebracht, zodat alle rokken op dezelfde hoogte hangen
10. Het verdient de voorkeur om in de twee tussenschotten (NIET de kopschotten) extra gaten te boren. Hier kunnen dan, tijdens tentoonstellingen, de benodigde onderlinge kabels (o.a. hub-bekabeling) door getrokken worden. Dit dus afgezien van eventuele doorvoeren voor eigen bekabeling.